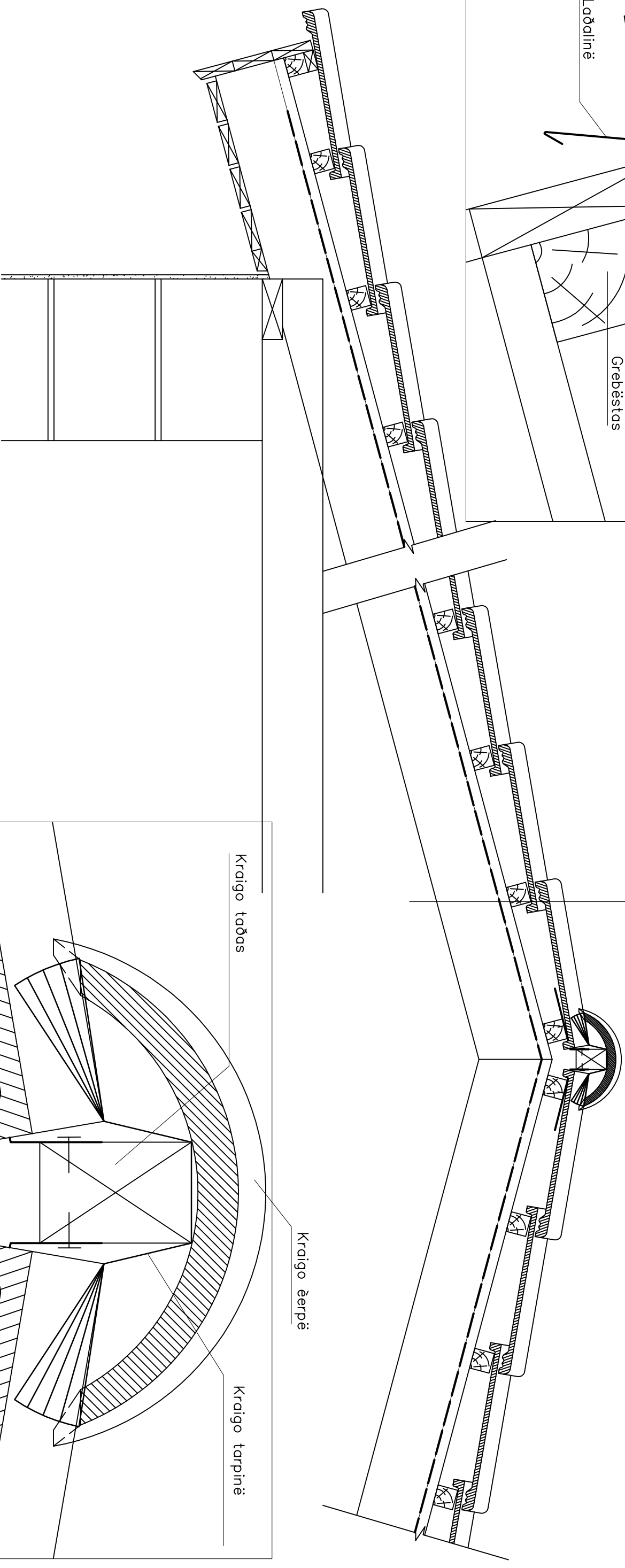
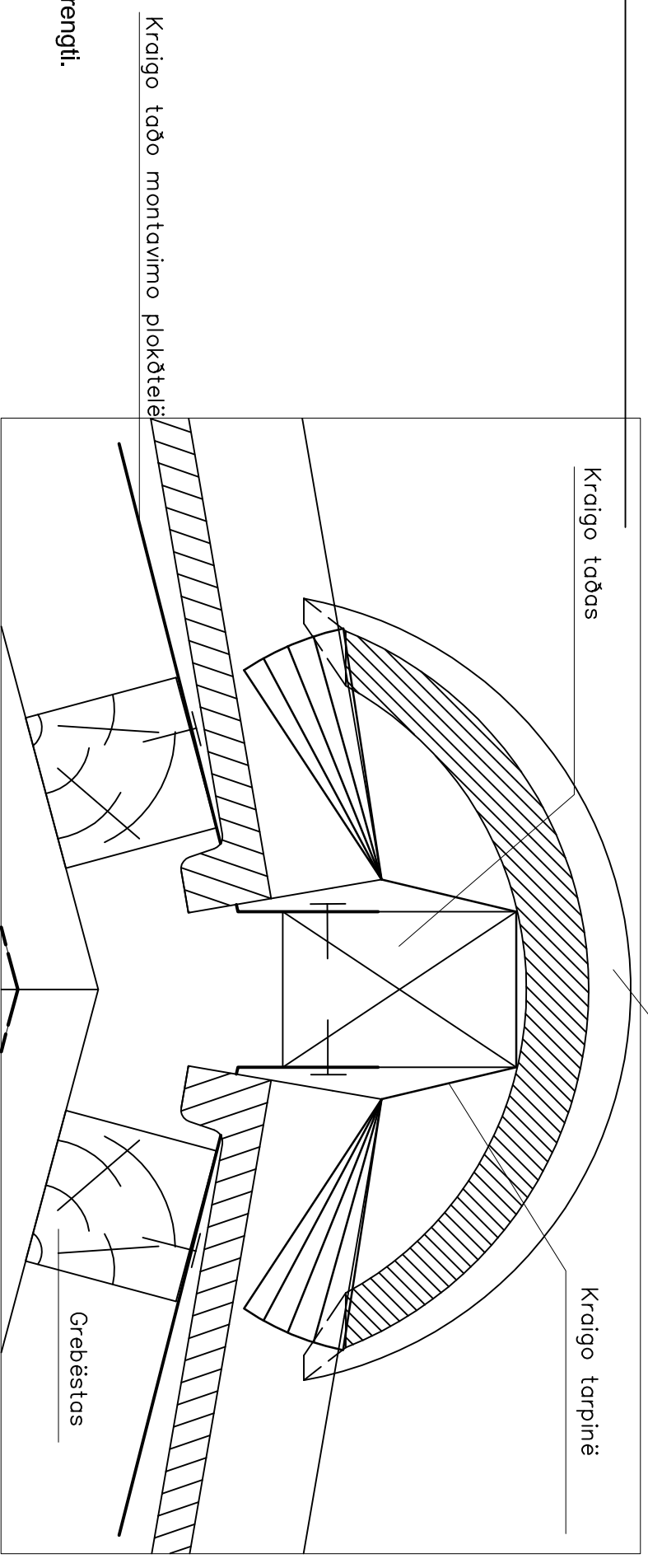


Betoninė čerpė  
 Grebėstas 50 x 50mm, žingsnis 320 - 375mm  
 Ventilacinis tašelis 25x50mm  
 Antikondensacinė plėvelė Spanflex Fleece  
 Gegnė



**PAAIDKINIMAS:**  
 Mapo nuolydžio (11 - 25°) stogams naudojamas 75mm tašas kraigui árengti.



**PASTABA:** Brėžinyje pateikiama mažo sprendimo schema.  
 Konstrukcijos elementø matmenys skaičiuojami ir projektuojami  
 kiekvieno konkrečiu atveju atskirai.